

Digital Push Pull Force Gauge

DTG series

压缩 拉伸 插拔 接点 USB-C 接口

具备位移表示, 位移控制机能的
数字式高性能推拉力计



NEW !!



■ 高扩张性

操作性能优越!

■ 支持从 USB-C 连接器

充电和 PC 通信



与 PC 连接和打印机连接, 具有极好的扩展性测力计, 可连接到 MITUTOYO 的 Digimatic (卡尺) 和各种线性测量仪, 并在 LCD 面板上显示位移值和负载值。

DTG系列机种一览

型号	DTG-10N	DTG-20N	DTG-50N	DTG-100N	DTG-200N	DTG-500N	DTG-1000N
计测范围	10N (1kgf)	20N (2kgf)	50N (5kgf)	100N (10kgf)	200N (20kgf)	500N (50kgf)	1000N (100kgf)
最小表示	0.001N (0.1gf)	0.01N (1gf)	0.01N (1gf)	0.01N (1gf)	0.1N (10gf)	0.1N (10gf)	0.1N (10gf)

DTG系列规格

计测轴	M6
计测精度	±0.2% f.s 以内
计测单位	N, kgf(gf), lb
计测周期	1ms, 5ms, 16ms, 50ms 任意切换
表示更新周期	1, 2, 5, 10, 20 回 / 秒 任意切换
通信方式	USB -C
记忆机能	1000 个资料
外部输入	MITUTOYO DIGIMATIC 输入 / Pulse 输入 / 接点 ON · OFF 输入
打印机输出	Serial 输出
电动台用输出	荷重, 位移设定方式 UP · DOWN · STOP / OVER LOAD 停止信号
类比输出	±2V / f.s(荷重值)
规格判定输出	LOW · GOOD · HIGH 的 LED 点灯及输出
显示部	H45mm×W50mm LCD / 荷重 6 数位表示、位移 7 数位表示 / 电池余量表示
本体尺寸	H220mm×W74mm×D37mm
本体重量	约 500g
使用温度	0°C~40°C
电源	Ni-MH 电池内藏 / AC100V~240V 对应充电器 / USB-C
附件	计测用具 6 种 / 充电器 / USB 线 本体整理箱 / 操作说明书 / 保证书

* 1DIGIMATIC是MITUTOYO的商标。 * 2也在连接不可的机种。

TEST STAND

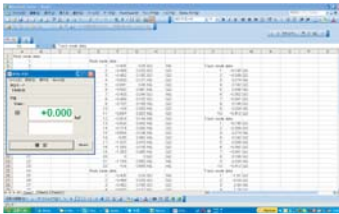
ASM-1000

When used in combination with the test stand ASM-1000, more stable load value and displacement value correlation data can be recorded.

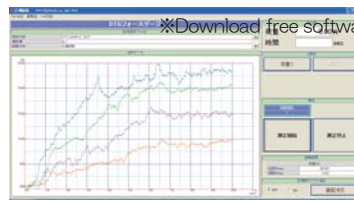
In addition, waveform drawing recording and continuous CSV waveform data can be recorded with the PC software DTG-FX300 that comes standard with ASM-1000.



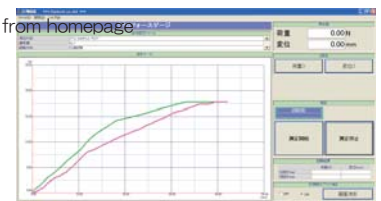
免费下载软件 FX-1



选购软件 FX-100T FX-100

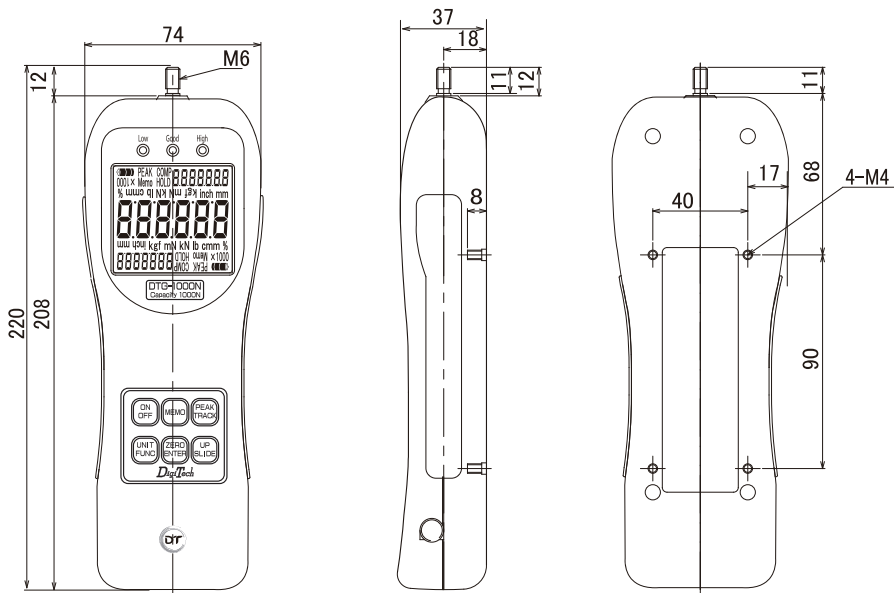


时间-荷重



位移-荷重

External view



标准附件



A length extension jig, one type of tension hook jig and four types of compression jigs are included as standard.